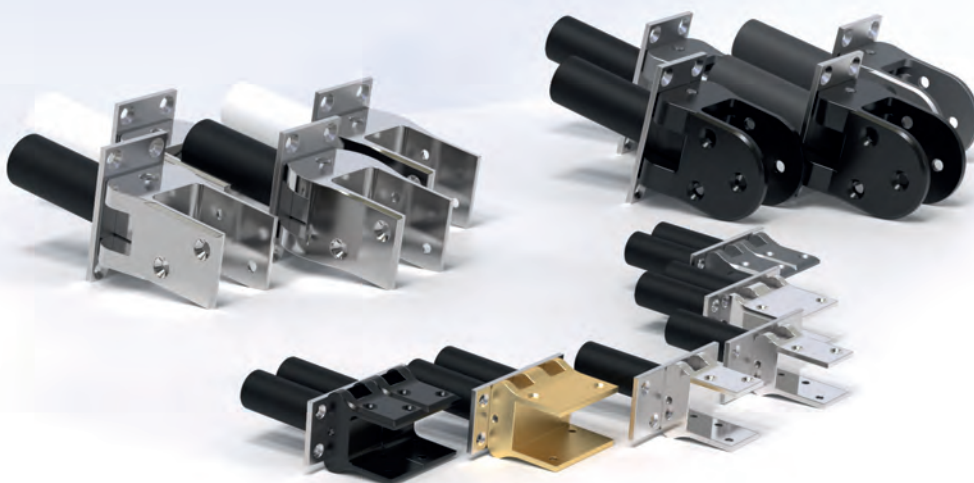


DEURVEERSCHARNIEREN



DICTATOR deurveerscharnieren zorgen voor een veilig en gecontroleerd sluiten van de draaideuren. Ze brengen de draaideur snel en betrouwbaar terug in de gesloten stand, wat ook het storende geluid aanzienlijk vermindert.

DICTATOR HAWGOOD deurveerscharnieren worden gebruikt in een grote verscheidenheid aan toepassingen: kleine draaideuren in toonbanken, grote, zware draaideuren, draaideuren in vrachtwagens of machines.

Voor elke optische eis zijn er verschillende afwerkingen en materialen beschikbaar, evenals volledig roestvrije uitvoeringen of betaalbare modellen, uiteraard allemaal met dezelfde kwaliteit en levensduur.

INHOUDSOPGAVE DEURVEERSCHARNIEREN

	Pagina
 Deurveerscharnieren HAWGOOD 4000 en 4500 02.06.04 voor deuren tot 26 kg en 30 mm dik	
 Deurveerscharnieren HAWGOOD 40K en 41K 02.06.08 voor deuren tot 45 kg en 35/40 mm dik	
 Deurveerscharnieren HAWGOOD Typ 41 en 42 02.06.10 voor deuren tot 60 kg, 40 mm dik en 1000 mm breed	

Technische wijzigingen voorbehouden. Bij fouten bestaat geen recht op schadevergoeding.

Deurveerscharnieren HAWGOOD type 4000 en 4500



Video



Website

Voor deuren tot 26 kg en 30 mm dik

KENMERKEN

- Lange levensduur, weinig onderhoud nodig
- Schoen verkrijgbaar in verschillende materialen en kleuren: messing vernikkeld, messing gelakt, grijze kunststof, zwarte kunststof
- Plaat in staal verzinkt of roestvrij staal
- Geïntegreerde vastzetting in beide richtingen onder een hoek van ongeveer 90°
- De deur stopt zeer snel met zwaaien en veroorzaakt daarvoor weinig lawaai
- Door hun ontwerp is de doorgangsbreedte slechts minimaal gereduceerd



UITVOERINGEN

- **Dikte van de deur:** type 4000 is bedoeld voor (- 24) mm dikke deuren; type 4500 voor 25 (- 30) mm dikke deuren
- **Afwerking:** voor architectonische veeleisende oplossingen zijn de schoenen gemaakt van messing (gepolijst of vernikkeld). De slijtvaste kunststof (lichtgrijs of zwart) is net zo hoogwaardig, duurzaam en betaalbaar.
- **Veerkracht:** afhankelijk van het aantal veren (E = 1 veer, D = 2 veren)

SELECTIECRITERIA

Met behulp van deze tabel kunt u de juiste maat van de deurveerscharnier bepalen, afhankelijk van de breedte, de hoogte en het gewicht van de deur. Over het algemeen gebruikt u per deur een paar van het type "E" of "D". Voor deurveerscharnieren type 4000 of 4500 is het maximale deurgewicht 26 kg. Indien uw deur zwaarder is of andere afmetingen heeft dan in de tabel, neem dan contact op met onze technische klantenservice.

- E = 2 x enkele veer (1 paar)
- D = 2 x dubbele veer (1 paar)



Vragenlijst

MONTAGE



Montage-handleiding

TECHNISCHE GEGEVENS

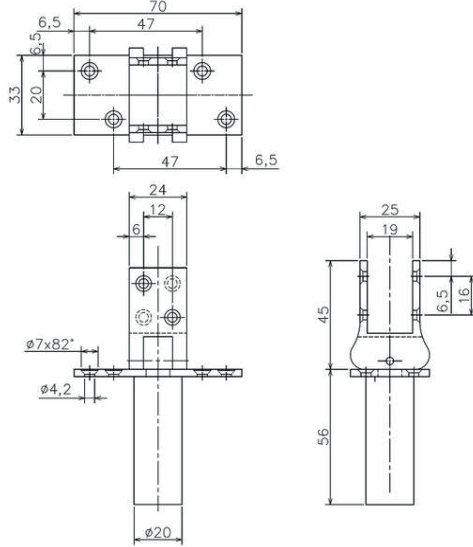
Material	kunststof schoen, staal verzinkte plaat; kunststof schoen, roestvrij stalen AISI 304 plaat; messing gelakte schoen, staal verzinkte plaat; messing vernikkelde schoen, staal verzinkte plaat
Dikte van de deur	4000: 19 mm (max. 24 mm); 4500: 25 mm (max. 30 mm)
Openingshoek	max. 95°
Vastzetting	op ongeveer 90°

Deur	E	D	E	D	E	D	E	D	E	D
Breedte mm	300	300	400	400	500	500	600	600	700	700
Hoogte mm	Max. gewicht van deurblad (kg)									
500	9	16	6	11	5	9	4	7	3	5,4
600	11	20	8	14	6	11	5	9	4	7
700	12	22	9	16	7	13	6	11	5	9
800	14	25	11	20	8	14	7	13	6	11
900	16	26	12	22	10	18	8	14	7	12
1000	18	26	13	23	11	20	9	16	7	13
1100	20	26	16	26	12	22	10	18	8	15
1200	22	26	16	26	13	23	11	20	9	16
1300	22	26	17	26	14	25	12	22	10	18
1400	22	26	19	26	15	26	12	22	11	20
1500	22	26	20	26	16	26	13	23	11	20
1600	22	26	22	26	17	26	14	25	12	22
1800	22	26	22	26	19	26	16	26	14	25
2000	22	26	22	26	21	26	18	26	15	26

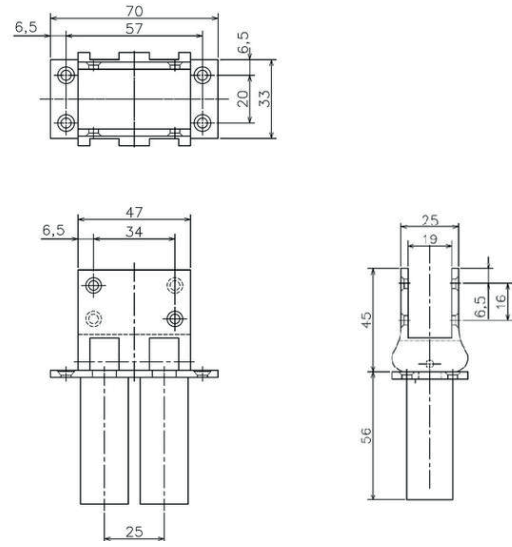
AFMETINGEN

Alle afmetingen zijn in mm

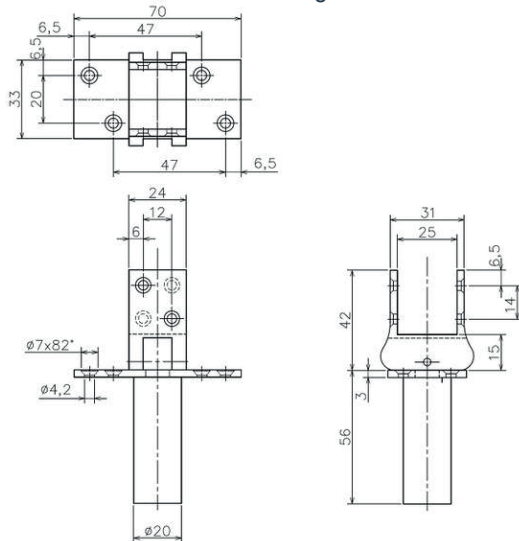
HAWGOOD 4000 E met messing schoen



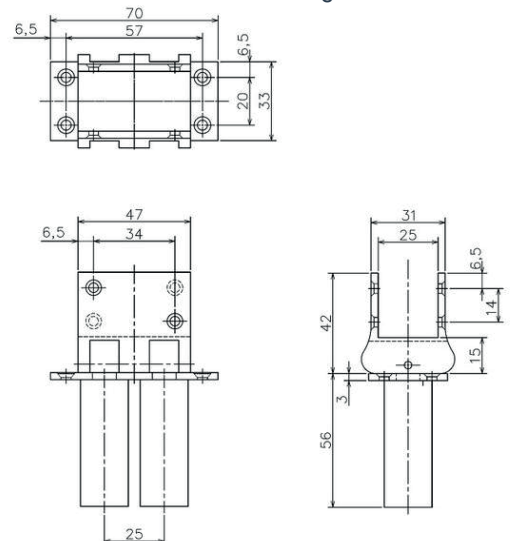
HAWGOOD 4000 D met messing schoen



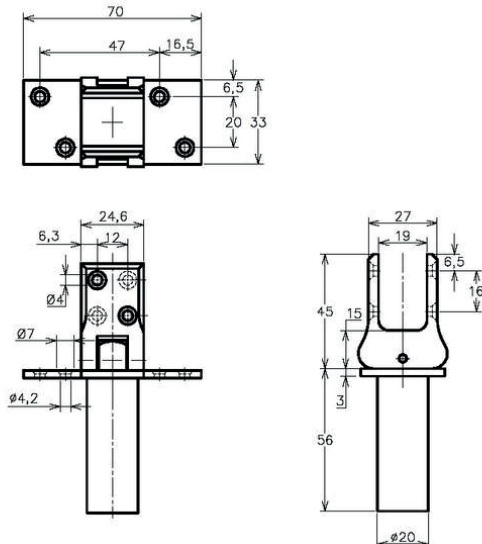
HAWGOOD 4500 E met messing schoen



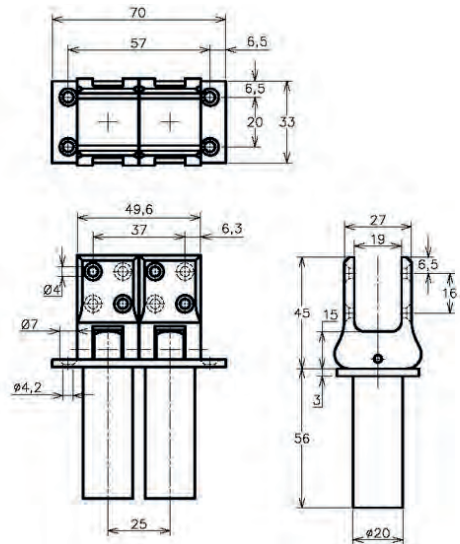
HAWGOOD 4500 D met messing schoen

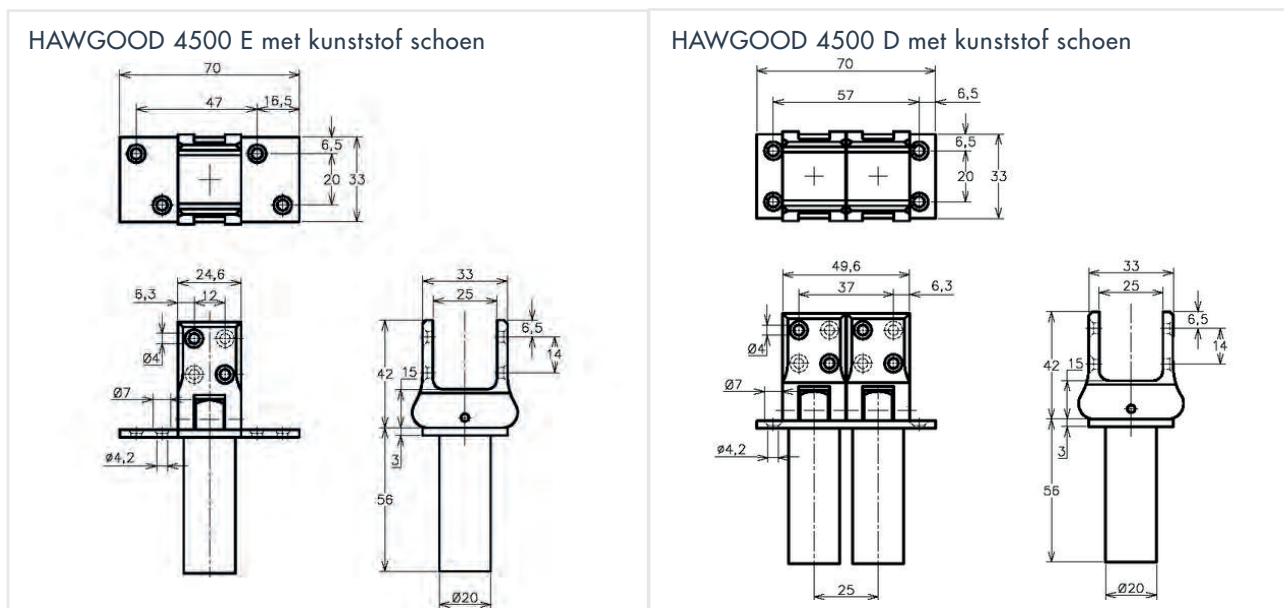


HAWGOOD 4000 E met kunststof schoen



HAWGOOD 4000 D met kunststof schoen





BESTELINFORMATIE

Omschrijving	Artikelnr.
HAWGOOD deurveerscharnier type 4000 E, messing vernikkeld, met vastzetting	3515110
HAWGOOD deurveerscharnier type 4000 D, messing vernikkeld, met vastzetting	3615110
HAWGOOD deurveerscharnier type 4000 E, messing gepolijst, met vastzetting	3515170
HAWGOOD deurveerscharnier type 4000 D, messing gepolijst, met vastzetting	3615170
HAWGOOD deurveerscharnier type 4000 E, plaat verzinkt, schoen van grijze kunststof, met vastzetting	35151B0
HAWGOOD deurveerscharnier type 4000 D, plaat verzinkt, schoen van grijze kunststof, met vastzetting	36151B0
HAWGOOD deurveerscharnier type 4000 E, plaat verzinkt, schoen van zwarte kunststof, met vastzetting	35151Z0
HAWGOOD deurveerscharnier type 4000 D, plaat verzinkt, schoen van zwarte kunststof, met vastzetting	36151Z0
HAWGOOD deurveerscharnier type 4000 E, plaat RVS, schoen van grijze kunststof, met vastzetting	35151C0
HAWGOOD deurveerscharnier type 4000 D, plaat RVS, schoen van grijze kunststof, met vastzetting	36151C0
HAWGOOD deurveerscharnier type 4500 E, messing vernikkeld, met vastzetting	3715110
HAWGOOD deurveerscharnier type 4500 D, messing vernikkeld, met vastzetting	3815110
HAWGOOD deurveerscharnier type 4500 E, messing gepolijst, met vastzetting	3715170
HAWGOOD deurveerscharnier type 4500 D, messing gepolijst, met vastzetting	3815170
HAWGOOD deurveerscharnier type 4500 E, plaat verzinkt, schoen van grijze kunststof, met vastzetting	37151B0
HAWGOOD deurveerscharnier type 4500 D, plaat verzinkt, schoen van grijze kunststof, met vastzetting	38151B0
HAWGOOD deurveerscharnier type 4500 E, plaat verzinkt, schoen van zwarte kunststof, met vastzetting	37151Z0
HAWGOOD deurveerscharnier type 4500 D, plaat verzinkt, schoen van zwarte kunststof, met vastzetting	38151Z0
HAWGOOD deurveerscharnier type 4500 D, plaat RVS, schoen van zwarte kunststof, met vastzetting	37151C0
HAWGOOD deurveerscharnier type 4500 D, plaat RVS, schoen van grijze kunststof, met vastzetting	38151C0

Deurveerscharnieren HAWGOOD 40K en 41K

voor deuren tot 45 kg en 35/40 mm dik



Website

KENMERKEN

- Uitgerust met een vastzetting op 90°
- De slijtvaste, speciale kunststof van het deurveerscharnier zorgt voor een lange levensduur, zelfs bij intensief gebruik
- Met speciale inbus patentbouten die een veilige en stabiele montage garanderen, zelfs op holle deuren
- De kunststof schoenen zijn zo ontworpen dat de vorm eenvoudig uit de deur kan worden gefreesd

UITVOERINGEN

- **Dikte van de deur:** verkrijgbaar met twee verschillende afmetingen van de binnenkant van de schoen, voor deurdiktes van 35 mm of 40 mm.
- **Veerkrachten:** Types 40K en 41K verschillen in hun veerkrachten (herkenbaar aan de kunststof afdekking van de veer: type 40K grijs, type 41K zwart).
- **Oppervlakken:** het model in RVS is bijzonder geschikt voor gebruik in een vochtige omgeving of in de buitenlucht.

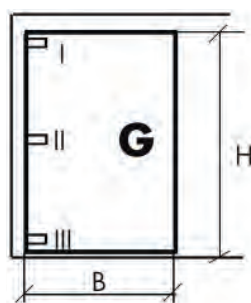


SELECTIECRITERIA

Het bepalen van de benodigde deurveerscharnieren afhankelijk van de grootte en gewicht van de deur



Vragenlijst



$$K = \frac{G \times 1/2 B}{H}$$

Legenda:

- K: factor voor de keuze van het type
- G: gewicht van de deur in kg
- H: hoogte van de deur in mm
- B: breedte van de deur in mm

Eerst dient u de factor K te berekenen met behulp van de formule. Vervolgens kunt u, afhankelijk van de berekende factor K, in de tabel opzoeken welk type bovenin de deur moet worden gemonteerd en welk type onderin.

Indien de berekening van de factor K niet resulteert in een geschikte combinatie van deurveerscharnieren, controleer dan of u een ander HAWGOOD model kunt gebruiken of neem contact op met onze technische klantenservice.

K	I	III	G (kg)
< 4	1 x 40K	1 x 40K	< 20
4 - 6	1 x 41K	1 x 40K	20 - 30
6 - 10	1 x 41K	1 x 41K	30 - 40

TECHNISCHE GEGEVENS

Materiaal	kunststof schoen, verzinkt stalen plaat; kunststof schoen, roestvrij stalen AISI 304 plaat
Dikte van de deur	35 mm; 40 mm
Gewicht van de deur	max. 45 kg
Hoogte van de deur	max. 2000 mm
Breedte van de deur	max. 1000 mm
Openingshoek	max. 95°
Vastzetting	op 90°

MONTAGE

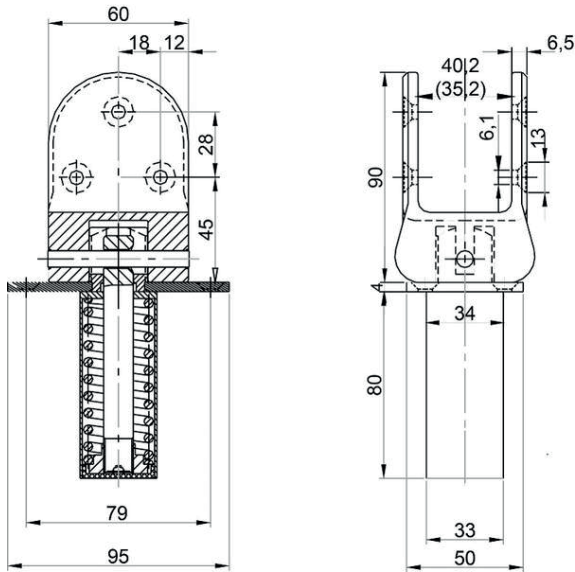


Montagehandleiding

AFMETINGEN

Alle afmetingen zijn in mm

(De binnenafmeting van de schoen met beugels geldt voor het model voor deuren met een dikte van 35 mm)



BESTELINFORMATIE

Omschrijving	Artikelnr.
HAWGOOD deurveerscharnier 40K, plaat staal verzinkt, kunststof schoen, lichtgrijs, met vastzetting	3312191
HAWGOOD deurveerscharnier 40K, plaat staal verzinkt, kunststof schoen, zwart, met vastzetting	3312181
HAWGOOD deurveerscharnier 40K, plaat in RVS, kunststof schoen, lichtgrijs, met vastzetting	34121A1
HAWGOOD deurveerscharnier 40K, plaat in RVS, kunststof schoen, zwart, met vastzetting	33121A1
HAWGOOD deurveerscharnier 40K, plaat staal verzinkt, kunststof schoen, lichtgrijs, met vastzetting, binnenafmeting van de schoen 35 mm	3312188
HAWGOOD deurveerscharnier 40K, plaat staal verzinkt, kunststof schoen, zwart, met vastzetting, binnenafmeting van de schoen 35 mm	3312198
HAWGOOD deurveerscharnier 41K, plaat staal verzinkt, kunststof schoen, lichtgrijs, met vastzetting	3312192
HAWGOOD deurveerscharnier 41K, plaat verzinkt, kunststof schoen, zwart, met vastzetting	3312182
HAWGOOD deurveerscharnier 41K, plaat in RVS, kunststof schoen, lichtgrijs, met vastzetting	34121A2
HAWGOOD deurveerscharnier 41K, plaat in RVS, kunststof schoen, zwart, met vastzetting	33121A2
HAWGOOD deurveerscharnier 41K, plaat staal verzinkt, kunststof schoen, lichtgrijs, met vastzetting, binnenafmeting van de schoen 35 mm	3312189
HAWGOOD deurveerscharnier 41K, plaat staal verzinkt, kunststof schoen, zwart, met vastzetting, binnenafmeting van de schoen 35 mm	3312199
HAWGOOD deurveerscharnier set type 41/40K, plaat staal verzinkt, kunststof schoen, zwart, met vastzetting	3312183
HAWGOOD deurveerscharnier set type 41/40K, plaat staal verzinkt, kunststof schoen, lichtgrijs, met vastzetting	3312181
HAWGOOD deurveerscharnier set type 41/40K, plaat in RVS, kunststof schoen, zwart, met vastzetting	33121A3
HAWGOOD deurveerscharnier set type 41/40K, plaat in RVS, kunststof schoen, lichtgrijs, met vastzetting	34121A3

Deurveerscharnieren HAWGOOD type 41 en 42



Video



Webseite

voor deuren tot 60 kg, 40 mm dik en 1000 mm breed*

KENMERKEN

- Ontworpen voor grotere draaideuren
- De types 41 en 42 verschillen alleen in hun veerkracht (herkenbaar aan de pijp om de veer: 41 zwart, 42 wit)
- Bij het combineren van type 41 en 42 moet het scharnier type 42 altijd boven worden geplaatst
- Verkrijgbaar met of zonder vastzetting op 90°
- Schoen van roestvrij staal, bevestigingsplaat van verzinkt of roestvrij staal (ideaal voor de voedingsindustrie)

*Bij afwijkende maatvoering en/of gewicht, neem contact op met een van onze technische medewerkers.

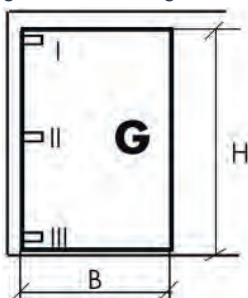


SELECTIECRITERIA

Het bepalen van de benodigde deurveerscharnieren afhankelijk van de grootte en het gewicht van de deur



Vragenlijst



$$K = \frac{G \times 1/2 B}{H}$$

Legenda:

- K: factor voor het kiezen van het type
- G: gewicht van de deur in kg
- H: hoogte van de deur in mm
- B: breedte van de deur in mm

Eerst dient u de factor K berekenen met behulp van de naastgelegen formule. Vervolgens kunt u, afhankelijk van de berekende factor K, in de tabel opzoeken welk type bovenin de deur gemonteerd moet worden en welke type onderin.

Per deur kunnen maximaal 4 deurveerscharnieren worden gebruikt. Indien uw deuren zwaarder en/of breder zijn dan in de tabel wordt weergegeven, neem dan contact op met onze technische klantenservice.

K	I	II	III
< 8	1 x 41		1 x 41
8 - 16	1 x 42		1 x 41
16 - 20	1 x 42		1 x 42
20 - 30	1 x 42 + 1 x 41		1 x 42
30 - 50	2 x 42	1 x 41	1 x 42

TECHNISCHE GEGEVENS

Materiaal	schoen RVS, plaat staal verzinkt; schoen RVS, plaat RVS
Deurgewicht	max. 60 kg
Deurvleugelbreedte	max. 1000 mm
Deurdikte	35 mm; 40 mm

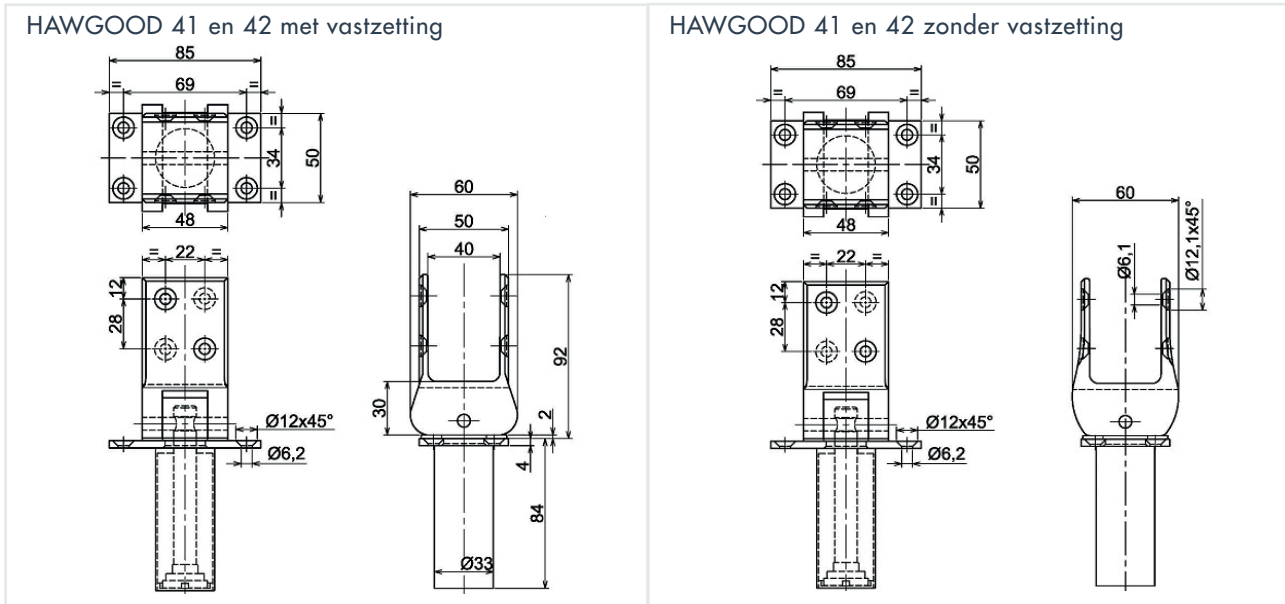
MONTAGE



Montagehandleiding

AFMETINGEN

Alle afmetingen zijn in mm



BESTELINFORMATIE

Omschrijving	Artikelnr.
HAWGOOD deurveerscharnier type 41, plaat staal verzinkt, schoen van RVS, zonder vastzetting	3122191
HAWGOOD deurveerscharnier type 41, plaat staal verzinkt, schoen van RVS, met vastzetting	3112191
HAWGOOD deurveerscharnier type 41, volledig van RVS, zonder vastzetting	31221A1
HAWGOOD deurveerscharnier type 41, volledig van RVS, met vastzetting	31121A1
HAWGOOD deurveerscharnier type 42, plaat staal verzinkt, schoen van RVS, zonder vastzetting	3122192
HAWGOOD deurveerscharnier type 42, plaat staal verzinkt, schoen van RVS, met vastzetting	3112192
HAWGOOD deurveerscharnier type 42, volledig van RVS, geen vastzetting	31221A2
HAWGOOD deurveerscharnier type 42, volledig van RVS, met vastzetting	31121A2
HAWGOOD deurveerscharnier set type 42/41, plaat staal verzinkt, schoen van RVS, met vastzetting	3112193
HAWGOOD deurveerscharnier set type 42/41, plaat staal verzinkt, schoen van RVS, zonder vastzetting	3122193
HAWGOOD deurveerscharnier set type 42/41, volledig RVS, schoen van RVS, met vastzetting	31121A3
HAWGOOD deurveerscharnier set type 42/41, volledig RVS, schoen van RVS, zonder vastzetting	31221A3